

FICHE TECHNIQUE

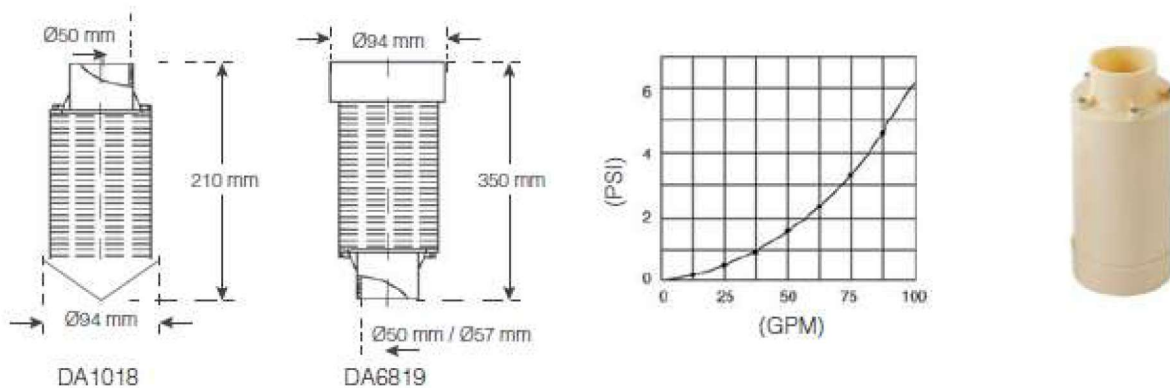
ACCESSOIRES BOUTELLES FILTRATION/ADOUCCISSEMENT

REFERENCES: DA1085, DA1018, DA6819, DA1004, BA1101, BA1110, BA1118, BA1142, BA1114

CRÉPINES :

- Matériel: Polyamide résistant

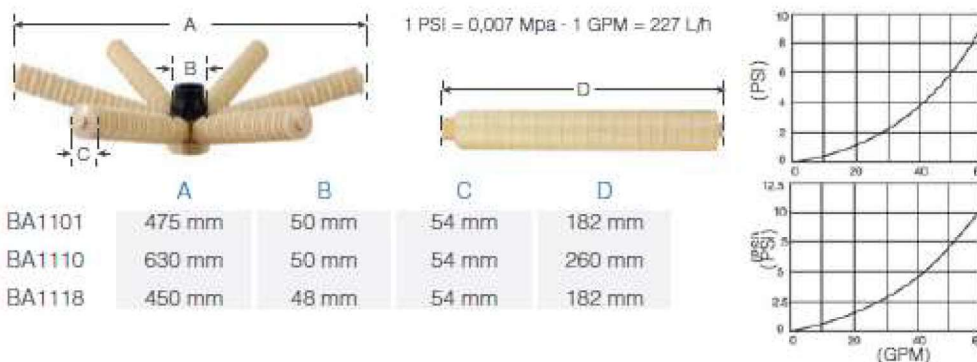
Ref.	Descripción / Description
DA1085	Crepina inferior para válvula Autotrol Magnum · Tubo de 48 mm <i>Low distributor for Autotrol Magnum valve. 48mm tube</i>
DA1018	Tubo distribuidor con crepina 1½" - 2" para Fleck / TM / Clack · 1,80 mm · Tubo 50 mm · Botella 12" - 21" <i>1½" - 2" central tube distributor for Fleck / TM / Clack valves · 1,80mm · 50mm tube · 12"-21" pressure vessels</i>
DA6819	Tubo distribuidor con crepina 1½" - 2" para Fleck / TM / Clack · 1,80 mm · Tubo 50 mm · Botella 24" - 42" <i>1½" - 2" central tube distributor for Fleck / TM / Clack valves · 1,80mm · 50mm tube · 24"-42" pressure vessels</i>



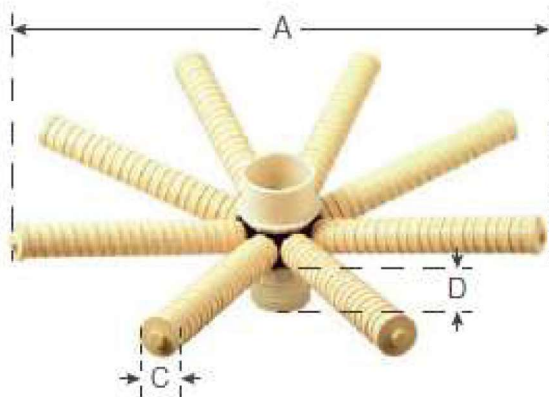
Ref.	Descripción / Description
DA1004	Tubo distribuidor con crepina de 1" · 1,40m <i>Central tube with distributor. 1" · 1,40m</i>



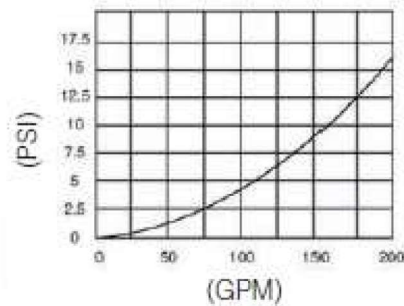
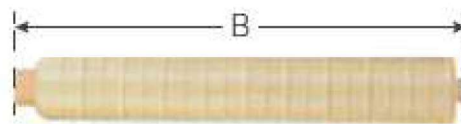
Ref.	Descripción / Description
BA1101	Crepina inferior con 6 brazos para válvulas Fleck / TM / Clack · Tubo de 50 mm · Botella 24" <i>Low distributor with 6 arms for Fleck / TM / Clack valves · Tube 50 mm · 24" pressure vessel</i>
BA1110	Crepina inferior con 6 brazos para válvulas Fleck / TM / Clack · Tubo de 50 mm · Botella 30"-36" <i>Low distributor with 6 arms for Fleck / TM / Clack valves · Tube 50 mm · 30"-36" pressure vessel</i>
BA1118	Crepina inferior con 6 brazos para válvulas TM74 / TM77 · Tubo de 48,5 mm · Botella 30"-48" <i>Low distributor with 6 arms for TM74 / TM77 valves · Tube 48,5 mm · 30"-48" pressure vessel</i>



Ref.	Descripción / Description	Botella / Vessel
BA1142	Crepina inferior de 3" con 8 brazos · Tubo de 90 mm a encolar <i>Bottom distributor 3" with 8 arms · 90mm tube to be glued</i>	24" - 30"
BA1114	Crepina inferior de 3" con 8 brazos · Tubo de 90 mm a encolar <i>Bottom distributor 3" with 8 arms · 90mm tube to be glued</i>	36" - 42"



1 PSI = 0,007 Mpa · 1 GPM = 227 L/h



	A	B	C	D
BA1142	512 mm	190 mm	53 mm	100 mm
BA1114	750 mm	190 mm	53 mm	100 mm

Ref.	Descripción / Description
BA1002	Reductor de rosca para botella 6" a 4" <i>6" to 4" threaded adapter for pressure vessel</i>
BA1042	Tapón para brida de 6" <i>Cap for flange de 6"</i>
BA1004	Reductor de rosca para botella 4" a 2½" <i>4" to 2½" threaded adapter for pressure vessel</i>
DA1023	Tapón roscado de 4" con tórica para botella bobinada <i>Screw cap 4" with o-ring for pressure vessel</i>

